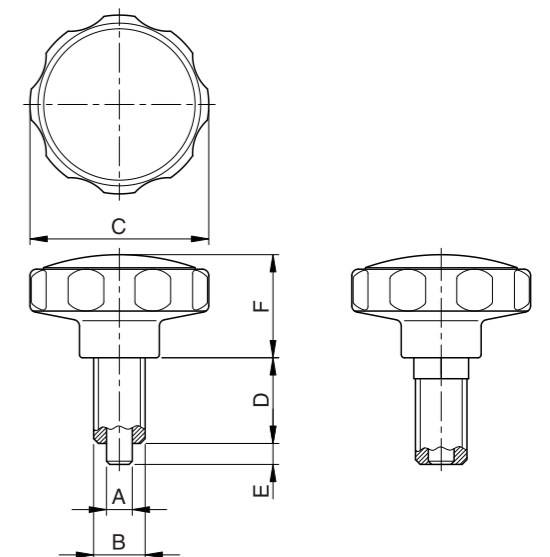


名稱 Name	材質 Material	表面處理 Surfaced process
本體 Basic structure	鐵 Steel (ST)	染黑 Dyed black (DB)
拉柄 Knob	塑膠 Plastic (KT)	黑色 Black (BK)

(mm)

Order No. 鐵 (ST)	A	B	C	D	E
9010 - 5	5	M10 x 1	21	17	5
- 6	6	M12 x 1.5	25	20	6
- 8	8	M16 x 1.5	31	26	8
- 10	10	M20 x 1.5	31	33	10

旋鈕式定位柱
Knobs With Indexing Plungers



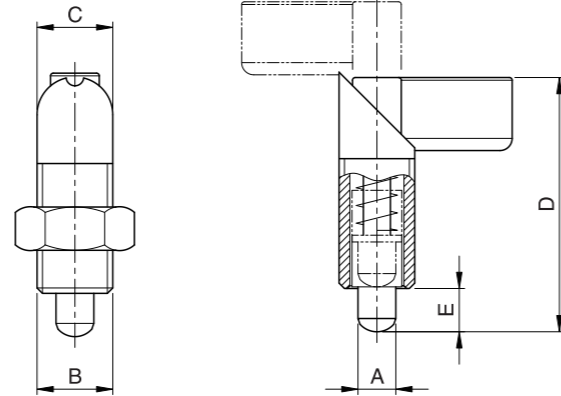
名稱 Name	材質 Material	表面處理 Surfaced process
旋鈕 Knob	尼龍加玻璃纖維 (KT)	黑色 Black (BK)
軸 Spindle	鐵 Steel (ST)	鍍鋅 Zinc (ZI)

(mm)

Order No. 鐵 (ST)	A	B	C	D	E	F
9015 - 25 - 4	4	M8 x 1.25	25	15	5	20
- 35 - 5	5	M10 x 1.5	35	15	5.5	27
- 55 - 8	8	M16 x 1.5	55	27	6.5	32

定位柱 Cam Action Indexing Plungers

9020



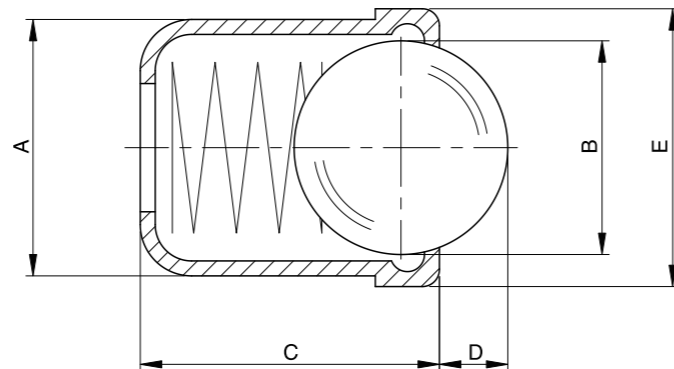
名稱 Name	材質 Material	表面處理 Surfaced process
本體 Basic structure	鐵 Steel (ST) 不銹鋼 Stainless steel (SST)	染黑 Dyed black (DB)
軸 Spindle	鐵 Steel (ST) 不銹鋼 Stainless steel (SST)	染黑 Dyed black (DB)
拉柄 Knob	鐵 Steel (ST) 不銹鋼 Stainless steel (SST)	染黑 Dyed black (DB)
螺帽 Nut	鐵 Steel (ST) 不銹鋼 Stainless steel (SST)	染黑 Dyed black (DB)

(mm)

Order No. 鐵 (ST)	Order No. 不銹鋼 (SST)	A	B	C	D	E
9020 - 8	9021 - 8	8	M20 x 1.5	20	69	12
- 10	- 10	10	M20 x 1.5	20	69	12
- 12	- 12	12	M20 x 1.5	20	69	12

不銹鋼定位珠 ST. Steel Spring Plungers

9030



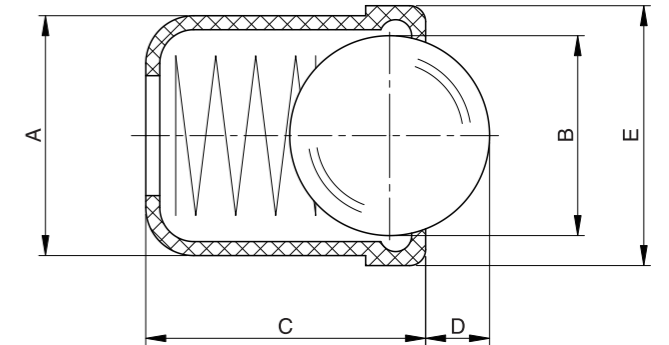
名稱 Name	材質 Material
本體 Basic structure	不銹鋼 Stainless steel (SST)

(mm)

Order No. 不銹鋼 (SST)	A	B	C	D	E
9030 - 3	3	2.5	5	0.8	3.2
- 4	4	3	5	0.8	4.6
- 5	5	4	6	1	5.6
- 6	6	5	7	1.6	6.5
- 8	8	6.5	9	1.9	8.5
- 10	10	8.5	13.5	3.1	11
- 12	12	10	16	3.8	13

塑膠定位珠 Plastic Spring Plungers

9031



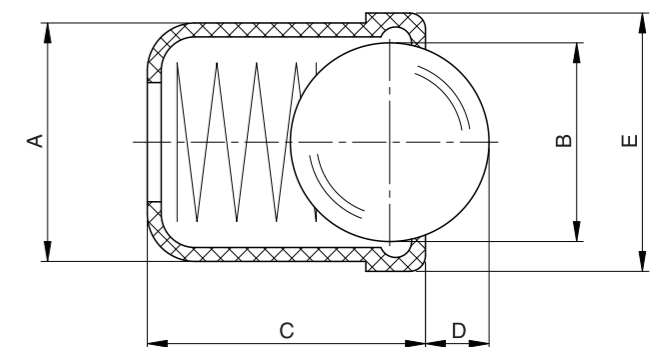
名稱 Name	材質 Material	表面處理 Surfaced process
本體 Basic structure	工程塑膠 Delrin	藍色 Blue(BL)
珠子 Ball	工程塑膠 POM	白色 White

(mm)

Order No. 塑膠 (KT)	A	B	C	D	E
9031 - 4	4	3	5	0.8	4.6
- 5	5	4	6	1	5.6
- 6	6	5	7	1.6	6.5
- 8	8	6.5	9	1.9	8.5
- 10	10	8.5	13.5	2.6	11
- 12	12	10	16	3.3	13

塑膠定位珠 Plastic Spring Plungers

9032



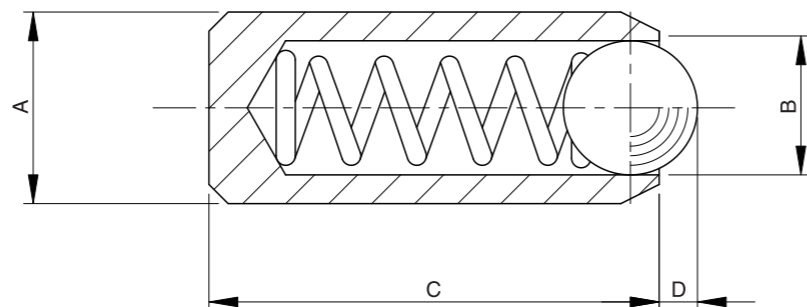
名稱 Name	材質 Material	表面處理 Surfaced process
本體 Basic structure	工程塑膠 Delrin	藍色 Blue(BL)
珠子 Ball	不銹鋼 Stainless steel (SST)	

(mm)

Order No. 塑膠 (KT)	A	B	C	D	E
9032 - 4	4	3	5	0.8	4.6
- 5	5	4	6	1	5.6
- 6	6	5	7	1.6	6.5
- 8	8	6.5	9	1.9	8.5
- 10	10	8.5	13.5	2.6	11
- 12	12	10	16	3.3	13

不銹鋼定位珠 ST. Steel Spring Plungers

9035



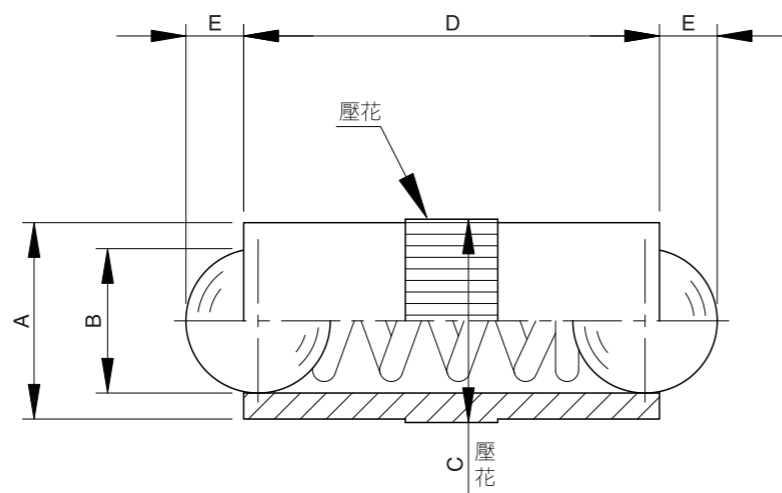
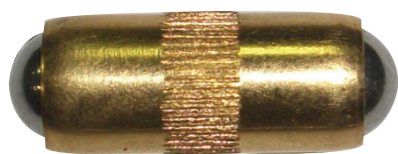
名稱 Name	材質 Material
本體 Basic structure	不銹鋼 Stainless steel (SST)
珠子 Ball	不銹鋼 Stainless steel (SST)

(mm)

Order No. 不銹鋼 (SST)	A	B	C	D
9035 - 3	3	2	7	0.6
- 4	4	3	11	0.9
- 5	5	3.5	13	1
- 6	6	4.5	15	1.5

雙側定位珠 Double Ended Spring Plungers

9036



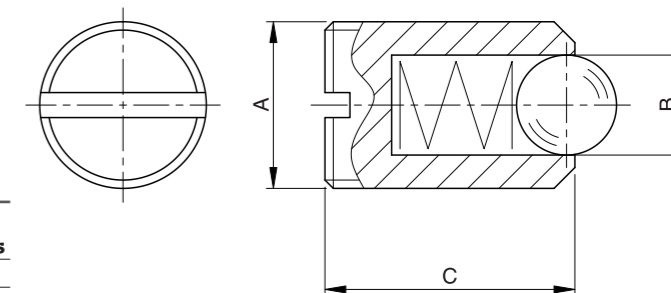
名稱 Name	材質 Material
本體 Basic structure	銅 Copper (CU)
珠子 Ball	不銹鋼 Stainless steel (SST)

(mm)

Order No. 銅 (CU)	A	B	C	D	E
9036 - 3	3	2.5	3.1	7.3	0.8
- 4	4	3	4.1	9	0.9
- 5	5	4	5.1	10.8	1.2
- 7	7	6	7.2	14	2
- 8	8	6.5	8.3	18	2.1

定位珠 Spring Plungers

9040



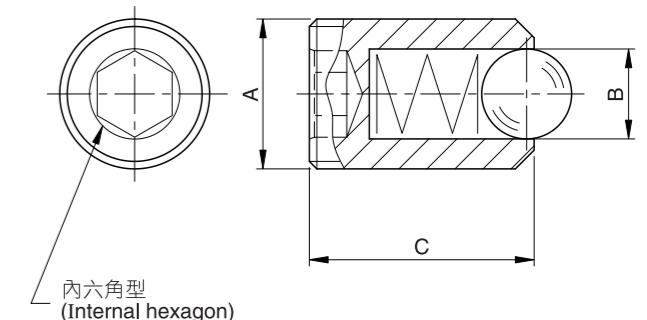
名稱 Name	材質 Material	表面處理 Surfaced process
本體 Basic structure	鐵 Steel (ST) 不銹鋼 Stainless steel (SST)	黑色 Black (BK)

(mm)

Order No. 鐵 (ST)	Order No. 不銹鋼 (SST)	A	B	C
9040 - M 3	9041 - M 3	M3	1.5	7
- M 4	- M 4	M4	2.5	9
- M 5	- M 5	M5	3	12
- M 6	- M 6	M6	3.5	13
- M 8	- M 8	M8	4.5	15
- M10	- M10	M10	6	16
- M12	- M12	M12	8	21
- M16	- M16	M16	10	24
- M20	- M20	M20	12	30
- M24	- M24	M24	15	34

定位珠 Spring Plungers

9042



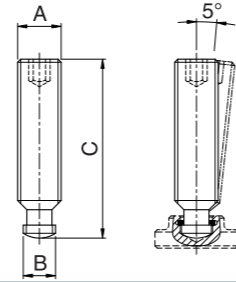
名稱 Name	材質 Material	表面處理 Surfaced process
本體 Basic structure	鐵 Steel (ST) 不銹鋼 Stainless steel (SST)	黑色 Black (BK)

(mm)

Order No. 鐵 (ST)	Order No. 不銹鋼 (SST)	A	B	C
9042 - M 3	-	M3	1.5	7
- M 4	9043 - M 4	M4	2.5	9
- M 5	- M 5	M5	3	12
- M 6	- M 6	M6	3.5	13
- M 8	- M 8	M8	4.5	15
- M10	- M10	M10	6	16
- M12	- M12	M12	8	21
- M16	- M16	M16	10	33
- M20	- M20	M20	12	43

可動聯結螺絲 Grub Screws

9050



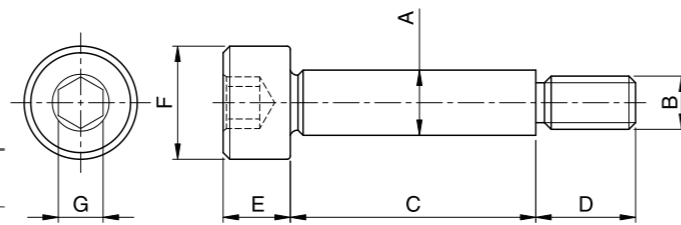
名稱 Name	材質 Material	表面處理 Surface process
本體 Basic structure	鐵 Steel (ST)	染黑 Dyed black (DB)

(mm)

Order No. 鐵 (ST)	A	B	C
9050 - M 6 - 30	M6	4.5	30
- M 6 - 35	M6	4.5	35
- M 6 - 40	M6	4.5	40
- M 8 - 35	M8	6	35
- M 8 - 40	M8	6	40
- M 8 - 45	M8	6	45
- M10 - 45	M10	8	45
- M10 - 50	M10	8	50
- M10 - 55	M10	8	55
- M12 - 50	M12	8	50
- M12 - 60	M12	8	60
- M12 - 65	M12	8	65
- M16 - 65	M16	12	65
- M16 - 70	M16	12	70
- M16 - 75	M16	12	75
- M20 - 80	M20	15.5	80
- M20 - 90	M20	15.5	90
- M20 - 100	M20	15.5	100

等高螺絲 Contour Screws

9055



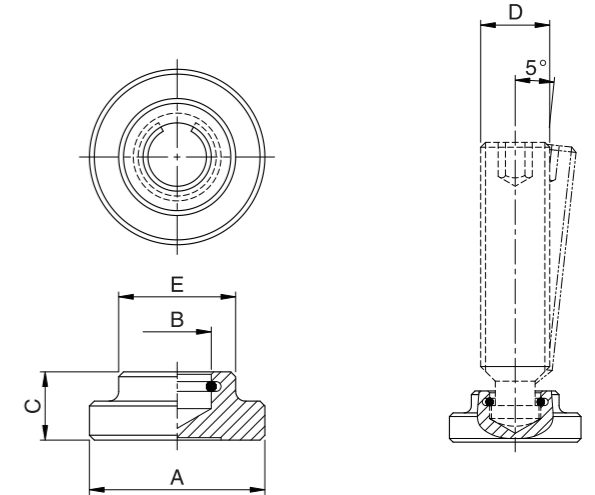
名稱 Name	材質 Material	表面處理 Surface process
本體 Basic structure	鐵 Steel (ST)	染黑 Dyed black (DB)

(mm)

Order No. 鐵 (ST)	A	B	C								D	E	F	G	
9055 - A - B - C	6	M5	20	25	30	35	40	45	50	55	60	10	4.5	10	3
			65	70	75	80	90	100							
	8	M6	20	25	30	35	40	45	50	55	60	11	5.5	13	4
			65	70	75	80	90	100							
	10	M8	20	25	30	35	40	45	50	55	60	13	7	16	5
			65	70	75	80	90	100	110	120					
	12	M10	20	25	30	35	40	45	50	55	60	16	9	18	6
			65	70	75	80	90	100	110	120					
	13	M10	20	25	30	35	40	45	50	55	60	16	9	18	6
			65	70	75	80	90	100							
	16	M12	20	25	30	35	40	45	50	55	60	18	11	24	8
			65	70	75	80	90	100	110	120					
	20	M16	30	35	40	45	50	55	60	65	70	22	14	30	10
			75	80	90	100	110	120	130	140					

支撐座 Thrust Pads

9060



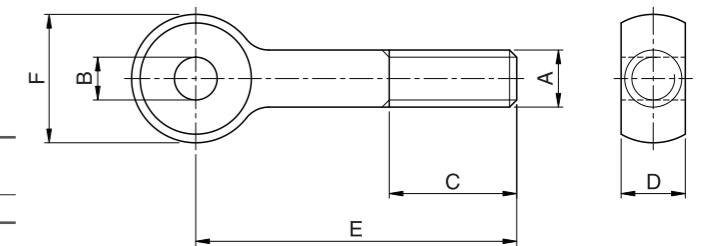
名稱 Name	材質 Material	表面處理 Surface process
本體 Basic structure	鐵 Steel (ST)	染黑 Dyed black (DB)

(mm)

Order No. 鐵 (ST)	A	B	C	D	E
9060 - 12 - 4.6	12	4.6	7	M6	10
- 16 - 6.1	16	6.1	9	M8	12
- 20 - 8.1	20	8.1	11	M10	15
- 25 - 8.1	25	8.1	13	M12	18
- 32 - 12.1	32	12.1	15	M16	22
- 40 - 15.6	40	15.6	16	M20	28

搖擺螺絲 Swing Bolts

9070



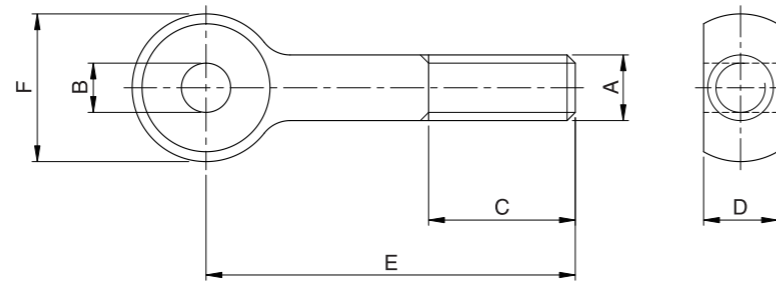
名稱 Name	材質 Material	表面處理 Surface process
本體 Basic structure	鐵 Steel (ST)	鍍霧銀 Matt silver (EL)

(mm)

Order No. 鐵 (ST)	A	B	C	D	E	F
9070 - M 6 - 50	M6	B6	32	7	50	14
- M 6 - 75	M6	B6	32	7	75	14
- M 8 - 50	M8	B8	32	9	50	18
- M 8 - 75	M8	B8	32	9	75	18
- M10 - 55	M10	B10	40	12	55	20
- M10 - 75	M10	B10	40	12	75	20
- M10 - 100	M10	B10	40	12	100	20
- M12 - 75	M12	B12	40	14	75	25
- M12 - 100	M12	B12	40	14	100	25
- M12 - 130	M12	B12	40	14	130	25
- M16 - 75	M16	B16	50	17	75	32
- M16 - 100	M16	B16	50	17	100	32
- M16 - 130	M16	B16	50	17	130	32
- M20 - 100	M20	B18	63	22	100	40
- M20 - 130	M20	B18	63	22	130	40
- M20 - 160	M20	B18	63	22	160	40

不銹鋼搖擺螺絲
ST. Steel Swing Bolts

9071



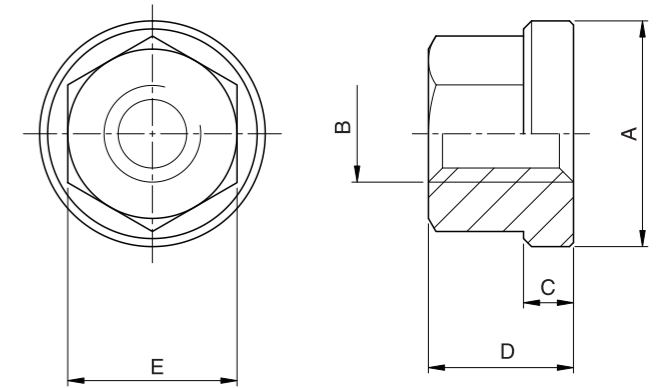
名稱 Name	材質 Material
本體 Basic structure	不銹鋼 Stainless steel (SST)

(mm)

Order No. 不銹鋼 (SST)	A	B	C	D	E	F
9071 - M 6 - 50	M6	B6	32	7	50	14
- M 6 - 75	M6	B6	32	7	75	14
- M 8 - 50	M8	B8	32	9	50	18
- M 8 - 75	M8	B8	32	9	75	18
- M10 - 55	M10	B10	40	12	55	20
- M10 - 75	M10	B10	40	12	75	20
- M10 - 100	M10	B10	40	12	100	20
- M12 - 75	M12	B12	40	14	75	25
- M12 - 100	M12	B12	40	14	100	25
- M12 - 130	M12	B12	40	14	130	25
- M16 - 75	M16	B16	50	17	75	32
- M16 - 100	M16	B16	50	17	100	32
- M16 - 130	M16	B16	50	17	130	32

環型螺帽
Collar Nuts

9081



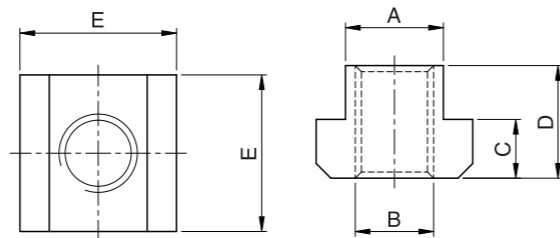
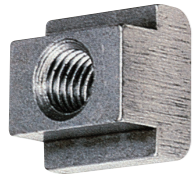
名稱 Name	材質 Material	表面處理 Surfaced process
本體 Basic structure	鐵 Steel (ST)	黑色 Black (BK)

(mm)

Order No. 鐵 (ST)	A	B	C	D	E
9081 - 14 - M 6	14	M6	3	9	10
- 18 - M 8	18	M8	3.5	12	13
- 22 - M10	22	M10	4	15	16
- 25 - M12	25	M12	4	18	18
- 28 - M14	28	M14	4	21	21
- 31 - M16	31	M16	5	24	24
- 37 - M20	37	M20	6	30	30
- 45 - M24	45	M24	6	36	36
- 58 - M30	58	M30	8	45	46
- 68 - M36	68	M36	10	54	55

T型螺帽
T-Nuts

9080



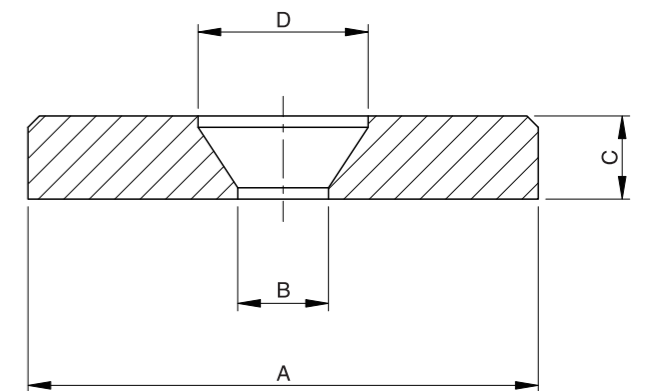
名稱 Name	材質 Material	表面處理 Surfaced process
本體 Basic structure	鐵 Steel (ST)	鍍霧銀 Matt silver (EL)

(mm)

Order No. 鐵 (ST)	A ^{-0.3} -0.5	B	C ^{-0.5}	D	E ^{-0.5}
9080 - 5 - M 4	5	M4	3	6.5	9
- 6 - M 5	6	M5	4	8	10
- 8 - M 6	8	M6	6	10	13
- 10 - M 6	10	M6	6	12	15
- 10 - M 8	10	M8	6	12	15
- 12 - M10	12	M10	7	14	18
- 14 - M12	14	M12	8	16	22
- 16 - M12	16	M12	9	18	25
- 16 - M14	16	M14	9	18	25
- 18 - M16	18	M16	10	20	28
- 20 - M16	20	M16	12	24	32
- 20 - M18	20	M18	12	24	32
- 22 - M20	22	M20	14	28	35
- 24 - M22	24	M22	16	32	40
- 28 - M24	28	M24	18	36	44

沉頭孔墊片
Countersunk Washers

9090



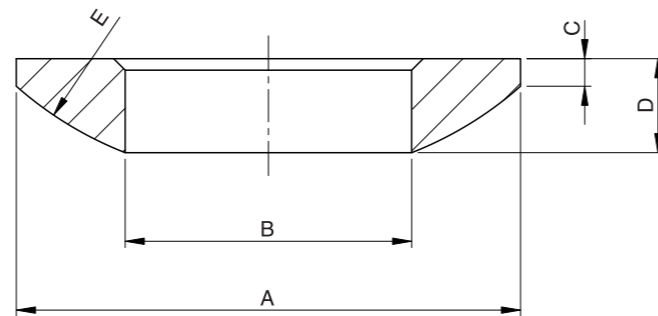
名稱 Name	材質 Material	表面處理 Surfaced process
本體 Basic structure	鐵 Steel (ST)	鍍霧銀 Matt silver (EL)

(mm)

Order No. 鐵 (ST)	A	B	C	D
9090 - 16 - 4.3	16	4.3	3	8
- 20 - 4.3	20	4.3	3	8
- 22 - 5.3	22	5.3	3.5	10
- 25 - 5.3	25	5.3	3.5	10
- 28 - 5.3	28	5.3	3.5	10
- 32 - 6.4	32	6.4	4	12
- 36 - 6.4	36	6.4	4	12
- 40 - 6.4	40	6.4	5	12
- 45 - 6.4	45	6.4	6	12
- 52 - 6.4	52	6.4	6	12

公件球型華司
Male Spherical Washers

9095



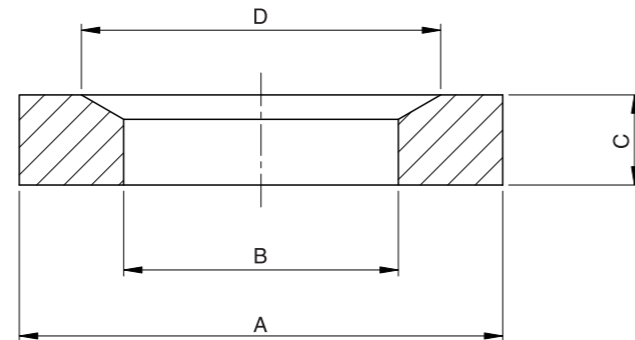
名稱 Name	材質 Material	表面處理 Surface process
本體 Basic structure	鐵 Steel (ST)	熱處理 Heat treatment

(mm)

Order No. 鐵 (ST)	A	B	C	D	E
9095 - 12 - 6.4	12	6.4	0.7	2.3	R9
- 17 - 8.4	17	8.4	0.6	3.2	R12
- 21 - 10.5	21	10.5	0.8	4	R15
- 24 - 13	24	13	1.1	4.6	R17
- 28 - 15	28	15	1.2	5	R22
- 30 - 17	30	17	1.3	5.3	R22
- 36 - 21	36	21	2	6.3	R27
- 44 - 25	44	25	2.4	8.2	R32
- 56 - 31	56	31	3.6	11.2	R41
- 68 - 37	68	37	4.6	14	R50
- 78 - 43	78	43	6.5	17	R58
- 92 - 50	92	50	8	21	R67

母件圓錐型座
Female Spherical Washers

9096



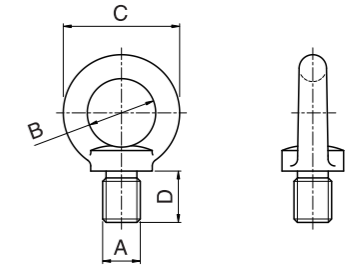
名稱 Name	材質 Material	表面處理 Surface process
本體 Basic structure	鐵 Steel (ST)	熱處理 Heat treatment

(mm)

Order No. 鐵 (ST)	A	B	C	D
9096 - 12 - 7.1	12	7.1	2.8	11
- 17 - 9.6	17	9.6	3.5	14.5
- 21 - 12	21	12	4.2	18.5
- 24 - 14.2	24	14.2	5	20
- 28 - 16.5	28	16.5	5.6	24.8
- 30 - 19	30	19	6.2	26
- 36 - 23.2	36	23.2	7.5	31
- 44 - 28	44	28	9.5	37
- 56 - 35	56	35	12	49
- 68 - 42	68	42	15	60
- 78 - 49	78	49	18	70
- 92 - 56	92	56	22	82

吊環
Lifting Eye Bolts

9100



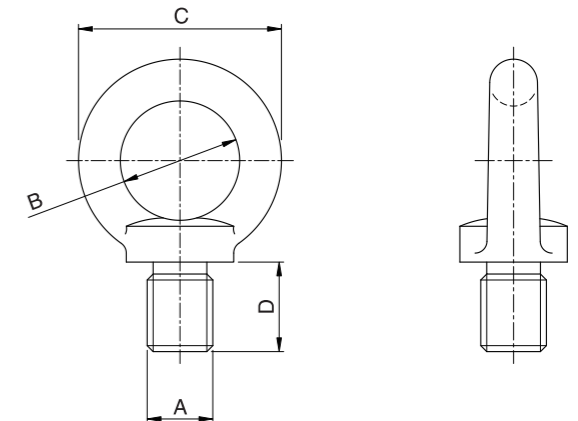
名稱 Name	材質 Material	表面處理 Surface process
本體 Basic structure	鐵 Steel (ST)	電五彩 Yellow zinc plated (YC)

(mm)

Order No. 鐵 (ST)	A	B	C	D	Loading 荷重 (kg)
9100 - M 6	M6	20	33	15	80
- M 8	M8	20	33	15	80
- M10	M10	25	41	18	150
- M12	M12	30	50	22	220
- M14	M14	35	60	27	300
- M16	M16	35	60	27	450
- M18	M18	40	72	30	630
- M20	M20	40	72	30	630
- M22	M22	50	90	35	950
- M24	M24	50	90	38	950
- M27	M27	60	110	45	1500
- M30	M30	60	110	45	1500
- M33	M33	70	133	55	2300
- M36	M36	70	133	55	2300
- M42	M42	80	151	65	3400
- M48	M48	80	151	65	4500
- M64	M64	110	210	90	9000

不銹鋼吊環
ST. Steel Lifting Eye Bolts

9101



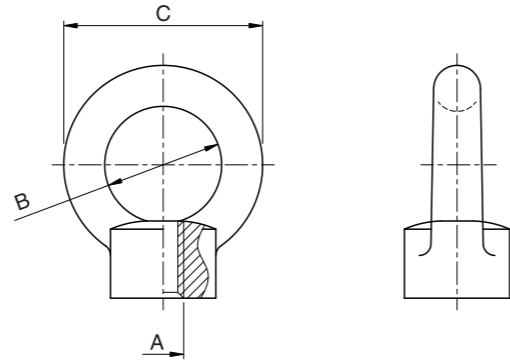
名稱 Name	材質 Material
本體 Basic structure	不銹鋼 Stainless steel (SST)

(mm)

Order No. 不銹鋼 (SST)	A	B	C	D	Loading 荷重 (kg)
9101 - M 6	M6	20	33	15	80
- M 8	M8	20	33	15	80
- M10	M10	25	41	18	150
- M12	M12	30	50	22	220
- M14	M14	35	60	27	300
- M16	M16	35	60	27	450
- M18	M18	40	72	30	630
- M20	M20	40	72	30	630
- M22	M22	50	90	35	950
- M24	M24	50	90	38	950

吊帽
Lifting Eye Nuts

9110



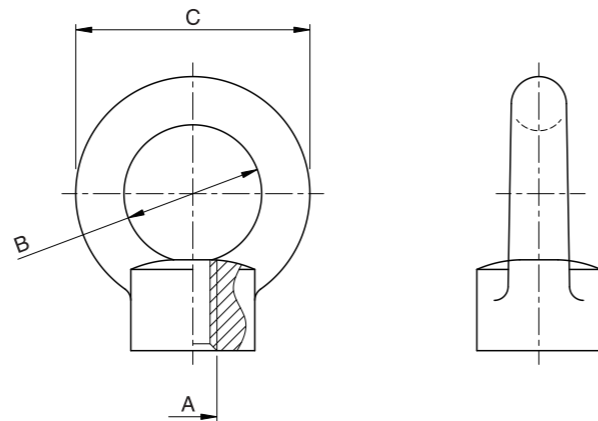
名稱 Name	材質 Material	表面處理 Surfaced process
本體 Basic structure	鐵 Steel (ST)	電五彩 Yellow zinc plated (YC)

(mm)

Order No. 鐵 (ST)	A	B	C	Loading 荷重 (kg)
9110 - M 6	M6	20	33	80
- M 8	M8	20	33	80
- M10	M10	25	41	150
- M12	M12	30	50	220
- M14	M14	35	60	300
- M16	M16	35	60	450
- M20	M20	40	72	630
- M22	M22	50	90	950
- M24	M24	50	90	950
- M27	M27	50	90	1500
- M30	M30	60	110	1500
- M36	M36	70	133	2300

不銹鋼吊帽
ST. Steel Lifting Eye Nuts

9111



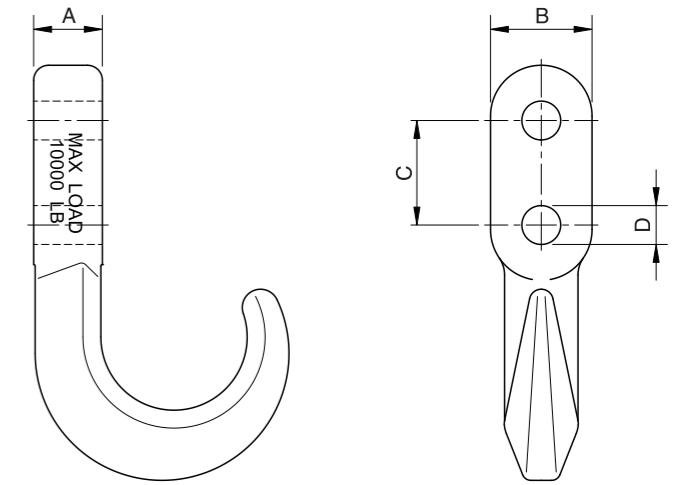
名稱 Name	材質 Material
本體 Basic structure	不銹鋼 Stainless steel (SST)

(mm)

Order No. 不銹鋼 (SST)	A	B	C	Loading 荷重 (kg)
9111 - M 6	M6	20	33	80
- M 8	M8	20	33	80
- M10	M10	25	41	150
- M12	M12	30	50	220
- M14	M14	35	60	300
- M16	M16	35	60	450
- M20	M20	40	72	630
- M22	M22	50	90	950
- M24	M24	50	90	950

機械吊鉤
Machinery Hooks

9116



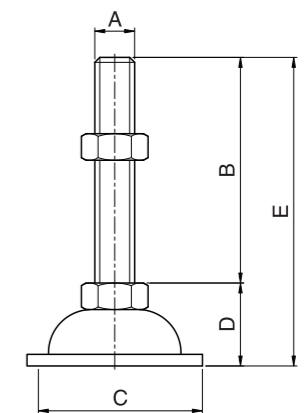
名稱 Name	材質 Material	表面處理 Surfaced process
本體 Basic structure	鐵 Steel (ST)	鍍亮鉻 Bright chrome (CR)

(mm)

Order No. 鐵 (ST)	A	B	C	D	Loading 荷重 (kg)
9116	23	31	35	13	4500 (10000 LB)

標準型水平調整座
Standard Type Adjustable Seats

9130



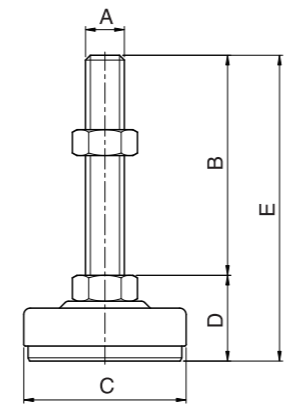
名稱 Name	材質 Material	表面處理 Surfaced process
腳座 Seat	鐵 Steel (ST) 不銹鋼 Stainless steel (SST)	鍍鋅 Zincd (ZI)
螺牙 Screw	鐵 Steel (ST) 不銹鋼 Stainless steel (SST)	鍍鋅 Zincd (ZI)

(mm)

Order No. 鐵 (ST)	Order No. 不銹鋼 (SST)	A	B	C	D	E	Loading 荷重 (kg)
9130 - M 8 - 40	9131 - M 8 - 40	M8	40	48	18	58	100
- M 8 - 50	- M 8 - 50	M8	50	48	18	68	100
- M 8 - 75	- M 8 - 75	M8	75	48	18	93	100
- M 8 - 100	- M 8 - 100	M8	100	48	18	118	100
- M12 - 75	- M12 - 75	M12	75	65	24	99	200
- M12 - 100	- M12 - 100	M12	100	65	24	124	200
- M12 - 150	- M12 - 150	M12	150	65	24	174	200
- M16 - 75	- M16 - 75	M16	75	75	32	107	300
- M16 - 100	- M16 - 100	M16	100	75	32	132	300
- M16 - 150	- M16 - 150	M16	150	75	32	182	300

9140

防震型水平調整座 Shockproof Type Adjustable Seats

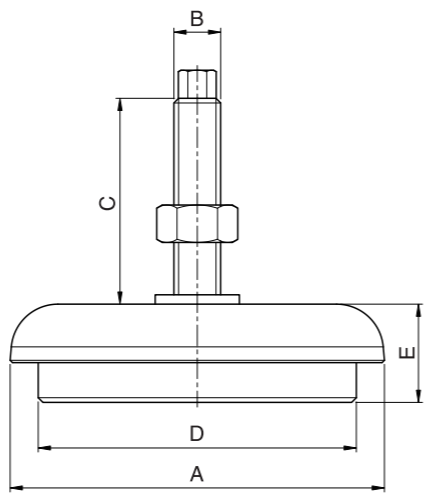


名稱 Name	材質 Material	表面處理 Surfaced process
腳座 Seat	鐵 Steel (ST)	鍍鋅 Zinc (ZI)
	不銹鋼 Stainless steel (SST)	
螺牙 Screw	鐵 Steel (ST)	鍍鋅 Zinc (ZI)
	不銹鋼 Stainless steel (SST)	
防滑墊 Skidproof	橡膠 Rubber	黑色 Black (BK)

(mm)

Order No. 鐵 (ST)	Order No. 不銹鋼 (SST)	A	B	C	D	E	Loading 荷重 (kg)
9140 - M 8 - 40	9141 - M 8 - 40	M8	40	40	20	60	100
- M 8 - 50	- M 8 - 50	M8	50	40	20	70	100
- M 8 - 75	- M 8 - 75	M8	75	40	20	95	100
- M 8 - 100	- M 8 - 100	M8	100	40	20	120	100
- M12 - 75	- M12 - 75	M12	75	50	30	105	200
- M12 - 100	- M12 - 100	M12	100	50	30	130	200
- M12 - 150	- M12 - 150	M12	150	50	30	180	200
- M16 - 75	- M16 - 75	M16	75	60	35	110	300
- M16 - 100	- M16 - 100	M16	100	60	35	135	300
- M16 - 150	- M16 - 150	M16	150	60	35	185	300

防震腳座 Aseismatic Seats



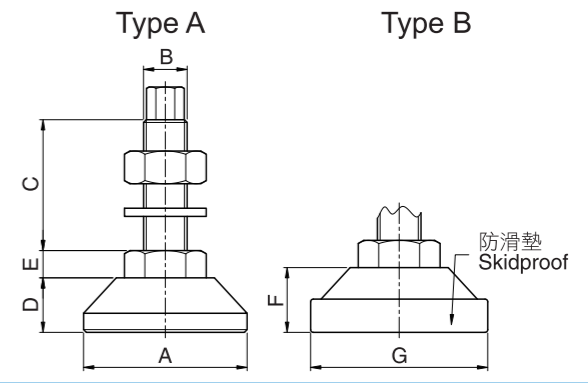
名稱 Name	材質 Material	表面處理 Surfaced process
腳座 Seat	鐵 Steel (ST)	黃色烤漆 Painted yellow (YE)
螺牙 Screw	鐵 Steel (ST)	染黑 Dyed black (DB)
		鍍鋅 Zinc (ZI)
		9150-90-M12-90
		9150-120-M12-90
防滑墊 Skidproof	橡膠 Rubber	黑色 Black (BK)

(mm)

Order No. 鐵 (ST)	A	B	C	D	E	Loading 荷重 (kg)
9150 - 90 - M12 - 90	90	M12	63	70	32	500
- 120 - M12 - 90	120	M12	63	95	38	600
- 120 - M16 - 110	120	M16	76	95	38	800
- 160 - M16 - 110	160	M16	76	135	41	1000
- 160 - M20 - 120	160	M20	85	135	41	1200
- 200 - M20 - 120	200	M20	85	175	47	2500
- 200 - M24 - 180	200	M24	142	175	47	2800
- 250 - M24 - 180	250	M24	142	225	58	4500

9160

精密型腳座 Detailed Seats

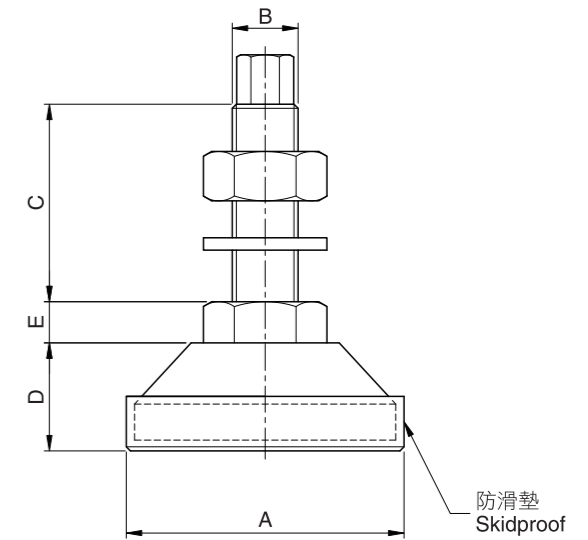


名稱 Name	材質 Material	表面處理 Surfaced process
腳座 Seat	鐵 Steel (ST)	黑色 Black (BK)
螺牙 Screw	鐵 Steel (ST)	
防滑墊 Skidproof	橡膠 Rubber	

(mm)

Order No. Type A	Order No. Type B	A	B	C	D	E	F	G	Loading 荷重 (kg)
9160 - 60- M16 - 75	9161 - 60- M16 - 75	60	M16	43	21	10	26	66	800
- 60- M16 - 110	- 60- M16 - 110	60	M16	78	21	10	26	66	800
- 60- M16 - 150	- 60- M16 - 150	60	M16	118	21	10	26	66	800
- 60- M16 - 200	- 60- M16 - 200	60	M16	168	21	10	26	66	800
- 70- M16 - 75	- 70- M16 - 75	70	M16	43	21	10	26	76	1000
- 70- M16 - 110	- 70- M16 - 110	70	M16	78	21	10	26	76	1000
- 70- M16 - 150	- 70- M16 - 150	70	M16	118	21	10	26	76	1000
- 70- M16 - 200	- 70- M16 - 200	70	M16	168	21	10	26	76	1000
- 80- M20 - 75	- 80- M20 - 75	80	M20	42	21	10	26	86	1500
- 80- M20 - 120	- 80- M20 - 120	80	M20	87	21	10	26	86	1500
- 80- M20 - 150	- 80- M20 - 150	80	M20	117	21	10	26	86	1500
- 80- M20 - 200	- 80- M20 - 200	80	M20	167	21	10	26	86	1500

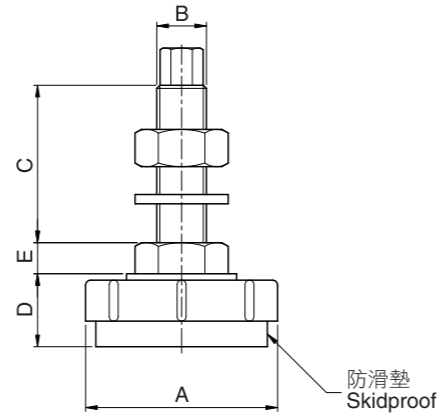
防震腳座 Aseismatic Seats



名稱 Name	材質 Material	表面處理 Surfaced process
腳座 Seat	鐵 Steel (ST)	黑色 Black (BK)
螺牙 Screw	鐵 Steel (ST)	
防滑墊 Skidproof	橡膠 Rubber	

(mm)

Order No. 鐵 (ST)	A	B	C	D	E	Loading 荷重 (kg)
9170 - 100 - M16 - 75	100	M16	43	38	10	800
- 100 - M16 - 110	100	M16	78	38	10	800
- 100 - M16 - 150	100	M16	118	38	10	800
- 100 - M16 - 200	100	M16	168	38	10	800
- 100 - M16 - 240	100	M16	208	38	10	800



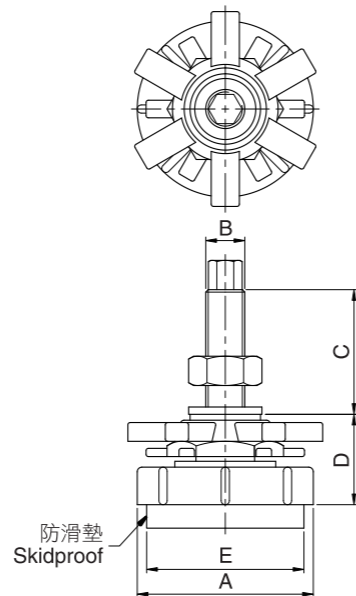
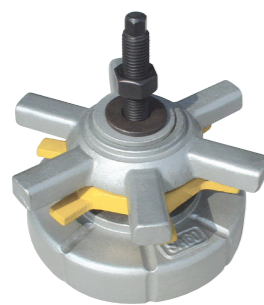
名稱 Name	材質 Material	表面處理 Surfaced process
腳座 Seat	鐵 Steel (ST)	藍色烤漆 Painted blue (BL)
螺牙 Screw	鐵 Steel (ST)	黑色 Black (BK)
防滑墊 Skidproof	橡膠 Rubber	黑色 Black (BK)

(mm)

Order No. 鐵 (ST)	A	B	C	D	E	Loading 荷重 (kg)
9171 - 100 - M20 - 75	100	M20	40	44	10	1000
- 100 - M20 - 110	100	M20	77	44	10	1000
- 100 - M20 - 150	100	M20	117	44	10	1000
- 100 - M20 - 200	100	M20	167	44	10	1000
- 100 - M20 - 240	100	M20	207	44	10	1000
- 150 - M20 - 75	150	M20	40	54	10	1500
- 150 - M20 - 110	150	M20	77	54	10	1500
- 150 - M20 - 150	150	M20	117	54	10	1500
- 150 - M20 - 200	150	M20	167	54	10	1500
- 150 - M20 - 240	150	M20	207	54	10	1500

多功能防震腳座
Multi-Function Detailed Seats

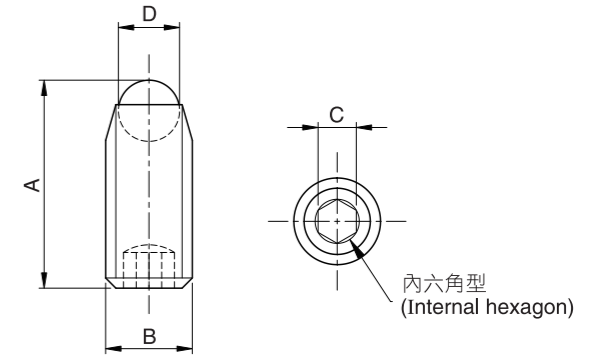
9180



名稱 Name	材質 Material	表面處理 Surfaced process
腳座 Seat	鐵 Steel (ST)	黃色烤漆 Painted yellow (YE) 銀色烤漆 Painted silver (SR)
螺牙 Screw	鐵 Steel (ST)	黑色 Black (BK)
防滑墊 Skidproof	橡膠 Rubber	鍍鋅 Zinced (ZI)-9180-100-M12-90 黑色 Black (BK)

(mm)

Order No. 鐵 (ST)	A	B	C	D	E	Loading 荷重 (kg)	Limit loading 荷重極限 (kg)
9180 - 100 - M12 - 90	100	M12	60	77	95	600	7900
- 150 - M16 - 110	150	M16	78	100	135	1000	7900
- 200 - M20 - 120	200	M20	87	105	184	2500	7900
- 250 - M24 - 180	250	M24	146	110	235	4000	7900



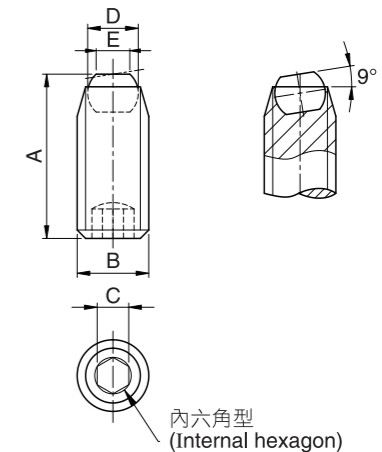
名稱 Name	材質 Material	表面處理 Surfaced process
螺絲 Screw	合金鋼 Alloy	黑色 Black (BK)
珠子 Ball	鋼珠 SUJ2 圓球型 Round shape	
熱處理 Heat treatment	本體 HRC28°~32° 鋼珠 HRC55°~58°	

(mm)

Order No. 合金鋼	A	B	C	D
9220 - M 4 - 10	10	M4	2	2.5
- M 4 - 15	15	M4	2	2.5
- M 5 - 10	10	M5	2.5	3
- M 5 - 20	20	M5	2.5	3
- M 6 - 10	10	M6	3	4
- M 6 - 20	20	M6	3	4
- M 8 - 20	20	M8	4	5.5
- M 8 - 30	30	M8	4	5.5
- M10 - 25	25	M10	5	7
- M12 - 30	30	M12	6	8.7
- M16 - 45	45	M16	8	12
- M20 - 60	60	M20	10	15

動向定位珠螺桿
Swivel Clamping Screws

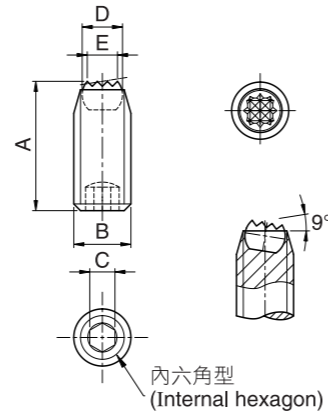
9221



名稱 Name	材質 Material	表面處理 Surfaced process
螺絲 Screw	合金鋼 Alloy	黑色 Black (BK)
珠子 Ball	鋼珠 SUJ2 平面型 Flat shape	
熱處理 Heat treatment	本體 HRC28°~32° 鋼珠 HRC55°~58°	

(mm)

Order No. 合金鋼	A	B	C	D	E
9221 - M 6 - 10	10	M6	3	4	2.6
- M 6 - 20	20	M6	3	4	2.6
- M 8 - 10	10	M8	4	5.5	3.8
- M 8 - 25	25	M8	4	5.5	3.8
- M10 - 25	25	M10	5	7	4.8
- M10 - 40	40	M10	5	7	4.8
- M12 - 30	30	M12	6	8.7	6.1
- M16 - 45	45	M16	8	12	8.3
- M20 - 50	50	M20	10	15	10.2



名稱 Name	材質 Material	表面處理 Surface process
螺絲 Screw	合金鋼 Alloy	黑色 Black (BK)
珠子 Ball	鋼珠 SUJ2 鋸齒型 Serrated shape	
熱處理 Heat treatment	本體 HRC28°~32° 鋼珠 HRC55°~58°	

(mm)

Order No. 合金鋼	A	B	C	D	E
9222 - M 6 - 10	10	M6	3	4	2.6
- M 6 - 20	20	M6	3	4	2.6
- M 8 - 20	20	M8	4	5.5	3.8
- M 8 - 30	30	M8	4	5.5	3.8
- M10 - 20	20	M10	5	7	4.8
- M10 - 40	40	M10	5	7	4.8
- M12 - 50	50	M12	6	8.7	6.1
- M16 - 55	55	M16	8	12	8.3
- M20 - 60	60	M20	10	15	10.2
- M20 - 95	95	M20	10	15	10.2

Memo